

Gamma bracci rotanti

Rotating arms range





Robopac Machinery

ROBOPAC MACHINERY, fondata nel 1982, è leader mondiale nella tecnologia dell'avvolgimento con film estensibile, con una produzione di oltre 10.000 macchine/anno che, per il 90%, vengono esportate nei principali mercati internazionali. Sono sei le tecnologie sviluppate dall'azienda: robot, tavole e bracci rotanti per la stabilizzazione di carichi pallettizzati mediante film estensibile (core business), avvolgitori orizzontali con film estensibile per prodotti di forma allungata, macchine per l'applicazione di film termoretraibile e nastratrici. Grazie ad una capillare rete distributiva e ai centri di assistenza tecnica e servizio ricambi presenti presso le filiali estere, Robopac Machinery assicura un servizio postvendita tempestivo e risolutivo a livello mondiale.

ROBOPAC MACHINERY, established in 1982, is the world leader in wrapping technology with stretch film, with over 10,000 machine/year, 90% of which exported to the main international markets. The company develops six technologies: robot, table and rotating arm to stabilise palletised loads with stretch film (core business), horizontal wrapping machines with stretch film for elongated products, heat shrink film application and taping machines. Thanks to an extensive distribution network and customer and spare part service centres at foreign branches, Robopac Machinery ensures prompt and efficient post-sales service on the global level.

NEL CAMPO DELL'IMBALLAGGIO LA GAMMA PRODUTTIVA DI ROBOPAC SI ARTICOLA SULLE SEGUENTI TIPOLOGIE DI MACCHINE:
 ROBOPAC'S PRODUCTION RANGE IN PACKAGING IS BASED ON THE FOLLOWING TYPES OF MACHINES:



Robot semovente
Self-propelled robot

Avvolgitori verticali
Vertical wrapping machines

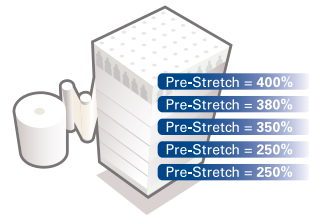
Avvolgitori orizzontali
Horizontal wrapping machines

Nastratrici
Taping machines

Macchine confezionatrici
Shrink machines

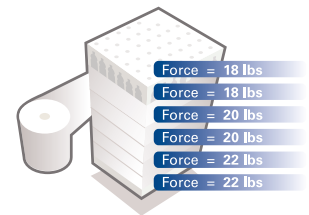
Excellence in technology

MLC MULTILEVEL CONTROL



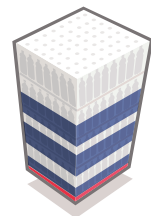
Multi-level
PRE-STIRO
variabile

Multi-level variable
PRE-STRETCH



Multi-level
FORZA DI CONTENIMENTO
variabile

Multi-level variable
CONTAINMENT FORCE



POSIZIONAMENTO
strategico del film

Strategic film
PLACEMENT

IL MINOR COSTO DI GESTIONE

MLC è la tecnologia che consente la miglior stabilizzazione del carico utilizzando la minor quantità di film. Questo grazie alla possibilità di apporre la perfetta quantità di film in ogni parte del carico con la migliore forza di contenimento.

- ▶ RIDUZIONE DEI COSTI DEL FILM DAL 35% AL 55%
- ▶ MIGLIOR CONTENIMENTO DEL CARICO
- ▶ RIDUZIONE DEI DANNI AL PRODOTTO DEL 40%

THE LOWEST TOTAL COST OF OWNERSHIP

MLC is the technology that allows the best load stabilization with the minimum quantity of film. MLC deliver the right amount of film at the exactly the right containment force.

- ▶ REDUCES FILM COST BY 35% TO 55%
- ▶ IMPROVES LOAD CONTAINMENT
- ▶ REDUCES PRODUCT DAMAGE BY 40%



INNOVAZIONE E CONNESSIONE AL SERVIZIO DEL CLIENTE
INNOVATION AND CONNECTION AT THE CUSTOMER SERVICE

Rconnect, la piattaforma tecnologica che unisce innovazione e connessione, consentendo il controllo completo del funzionamento delle macchine e un supporto totale al cliente finale.

Rconnect, a technologically advanced monitoring system that combines innovation and connection, allowing complete control of the operation of the machines and a total support to the final customer.

VANTAGGI *BENEFITS*

- ▶ MASSIMA PRODUTTIVITÀ
MAX PRODUCTION
- ▶ OTTIMIZZAZIONE E MONITORAGGIO DELLE PERFORMANCE
PERFORMANCE OPTIMIZATION & MONITORING
- ▶ MANUTENZIONE PREVENTIVA
PREDICTIVE MAINTENANCE
- ▶ RISOLUZIONE RAPIDA DEI PROBLEMI
DOWNTIME REDUCTION
- ▶ PLUG & PLAY
- ▶ INDUSTRIA 4.0
INDUSTRY 4.0



Rototech 3000

AVVOLGITRICE A BRACCIO ROTANTE PER FILM ESTENSIBILE
ROTATING ARM STRETCH WRAPPING MACHINE

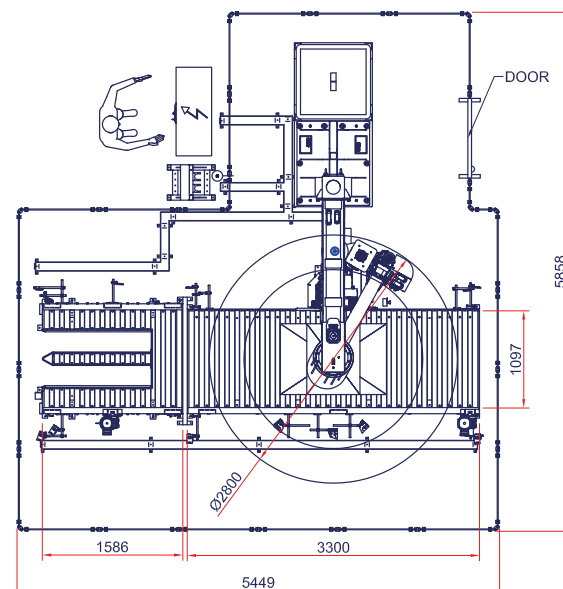
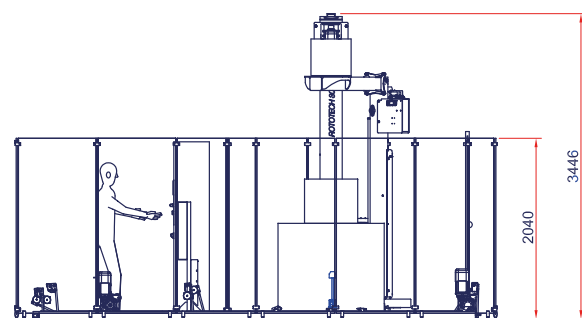


PANNELLO DI COMANDO TOUCH SCREEN A COLORI COLOUR TOUCH SCREEN CONTROL PANEL

- ▶ 12 ricette programmabili + 12 ricette MLC (Multilevel Control)
12 programmable recipes + 12 MLC recipes (Multilevel Control)
- ▶ Ciclo salita e discesa
Upward-downward cycle
- ▶ Ciclo mettifoglio automatico con top (opt.)
Automatic top sheet cycle (opt.)
- ▶ Velocità rotazione braccio
Arm rotation speed
- ▶ Velocità carrello salita-discesa
Carriage up-down speed
- ▶ Tiro film
Film tensioning
- ▶ Prestiro film (regolabile con carrello PVS)
Film pre-stretch (adjustable with PVS carriage)
- ▶ Fotocellula o altimetro
Photocell or altimeter
- ▶ Giri alti - giri bassi
Top and bottom wraps
- ▶ Giri di rinforzo intermedi
Reinforcement wraps
- ▶ Offset da terra
Offset from the ground
- ▶ Regolazione tempo di taglio
Cutting time adjustment
- ▶ Regolazione tempo di saldatura (opt.)
Welding time adjustment (opt.)
- ▶ Giri con cordonatore (opt.)
Wraps with roping device (opt.)
- ▶ % cordonatura (opt.)
% roping (opt.)
- ▶ Abilitazione/disabilitazione soffi
Enabling/disabling of puffs of air
- ▶ Esclusione imballo
Packaging exclusion



LAYOUT ROTOTECH 3000 [mm]



PERCHÈ ROTOTECH 3000? / WHY ROTOTECH 3000?

- ▶ PANNELLO DI COMANDO TOUCH SCREEN 7" CON MULTILEVEL CONTROL
TOUCH SCREEN 7" CONTROL PANEL WITH MULTILEVEL CONTROL
- ▶ FORNITURA COMPLETA DI MOVIMENTAZIONE PER TUTTE LE ESIGENZE DI LAVORO
COMPLETE HANDLINGS SUPPLY FOR ALL FOR ALL WORK REQUIREMENTS
- ▶ PERSONALIZZAZIONE ALTEZZA LINEA DI LAVORO DA H:85 mm FINO A H:750 mm
CUSTOMIZATION WORKING LINE HEIGHT FROM H: 85mm UP TO H: 750mm
- ▶ CONFIGURAZIONE ANCHE PER CARICO E SCARICO CON TRANSPALLET MANUALI
LOADING AND UNLOADING CONFIGURATION ALSO WITH MANUAL TRANSPALLET
- ▶ SISTEMA DI TAGLIO, SALDATURA E SPALMATURA AUTOMATICI
AUTOMATIC CUTTING, SEALING AND SPREADING DEVICE
- ▶ IDEALE PER PALLET INSTABILI O IRREGOLARI
IDEAL FOR UNSTABLE PALLET OR IRREGULAR SHAPE



TOP (OPT.)
Mettifoglio automatico per protezione del prodotto dall'acqua.
Automatic top sheet insertion for product water protection.



GRUPPO PINZA, TAGLIO E SPALMATORE (O SALDATORE OPT.)
FILM CLAMPING, CUTTING AND SPREADING (OR WELDING OPT.) SYSTEM



CARRELLO PGS
Il carrello di pre-stiro PGS presenta un pre-stiro motorizzato a rapporti fissi (250%) con ruote dentate intercambiabili manualmente. La gamma dei valori di pre-stiro può essere ampliata con ingranaggi da 150%-200%-300% disponibili come opzionali intercambiabili.
PGS CARRIAGE
The PGS film delivery device is equipped with a powered fixed gear (250%) pre-stretch system. A wide range of additional gear sets can also be purchased (150%-200%-300%).



CARRELLO PVS
Carrello di pre-stiro a doppia motorizzazione indipendente con regolazione da quadro del rapporto di pre-stiro da 150% a 400%.
PVS CARRIAGE
PVS Carriage with powered stretch system controlled by two independent motors. Stretch ratio adjustable from panel board from 150% up to 400%.

CARATTERISTICHE TECNICHE TECHNICAL FEATURES

MACHINE / MACHINE	ROTOTECH 3000 PGS	ROTOTECH 3000 PVS
altezza massima prodotto / maximum product height (mm)	2000 std. 2400/2750 opt.	
dimensioni massime pallet (LxW) / maximum pallet dimensions(LxW) (mm)	1750x1000 (con rulliere/with conveyors W=1100) 1650x1200 (con rulliere/with conveyors W=1300)	
portata massima / max load weight (kg)	1500	
velocità rotazione braccio / arm rotation speed (m/min)	2.5÷7.2	
velocità convogliatori / conveyors speed (m/min)	fisso/fixed: 10, 12, 15 (std) variabile/variable: 8÷15 (opt)	
tipo carrello / film carriage type	PGS	PVS
tiro film / film tensioning	regolabile da pannello / adjustable from panel	
pre-stiro film / film pre-stretch	fisso/fixed 250% std.	variabile/variable 150÷400%
tensione di alimentazione / power supply voltage (V)	400 V 3Ph +N +PE 50 Hz	
dimensioni massime bobina (HxØ) / maximum reel dimensions (HxØ) (mm)	500x300	
peso massimo bobina / max reel weight (kg)	20	
spessore film / film thickness (µm)	7÷35*	

*Il film utilizzato deve essere del tipo prestirabile / The stretch film must be compatible with pre-stretch

Rototech CS-CW

AVVOLGITRICE A BRACCIO ROTANTE PER FILM ESTENSIBILE
ROTATING ARM STRETCH WRAPPING MACHINE



PANNELLO DI COMANDO TOUCH SCREEN A COLORI COLOUR TOUCH SCREEN CONTROL PANEL

- ▶ 12 ricette programmabili + 12 ricette MLC (Multilevel Control)
12 programmable recipes + 12 MLC recipes (Multilevel Control)
- ▶ Ciclo salita e discesa
Upward-downward cycle
- ▶ Ciclo solo-salita
Only upward cycle
- ▶ Ciclo mettfoglio
Top sheet cycle
- ▶ Velocità rotazione braccio
Arm rotation speed
- ▶ Velocità carrello salita-discesa
Carriage up-down speed
- ▶ Tiro film
Film tensioning
- ▶ Prestiro film (regolabile con carrello PVS)
Film pre-stretch (adjustable with PVS carriage)
- ▶ Fotocellula o altimetro
Photocell or altimeter
- ▶ Fermata ergonomica del carrello
Ergonomic stop of the carriage
- ▶ Giri alti - giri bassi
Top and bottom wraps
- ▶ Giri di rinforzo intermedi
Reinforcement wraps
- ▶ Offset da terra
Offset from the ground
- ▶ Regolazione tempo di taglio
Cutting time adjustment
- ▶ Regolazione tempo di saldatura (versione CW)
Welding time adjustment (CW version)
- ▶ Manuale apertura/chiusura pinza
Manual opening / closing of the clamp
- ▶ Manuale taglio avanti/indietro
Manual back/forth cutting
- ▶ Giri con cordonatura (opt.)
Wraps with roping device (opt.)
- ▶ Manuale salita/discesa pressore (opt.)
Manual up-down presser unit (opt.)

* pressore opt. / presser unit opt.



PERCHÈ ROTOTECH CS/CW?
WHY ROTOTECH CS/CW?

- ▶ SISTEMA AUTOMATICO DI PINZA, TAGLIO E SPALMATURA O SALDATURA CODA FILM A FINE CICLO
AUTOMATIC CLAMPING, CUTTING AND FILM SPREADING OR WELDING SYSTEM
- ▶ TOUCH SCREEN 7" A COLORI CON MULTILEVEL CONTROL
COLOUR TOUCH SCREEN 7" WITH MULTILEVEL CONTROL
- ▶ PERFETTO PER PALLET INSTABILI E/O IRREGOLARI
PERFECT FOR UNSTABLE A/O IRREGULAR PALLETS
- ▶ IDEALE PER LOGISTICHE
IDEAL FOR LOGISTICS
- ▶ POSSIBILITÀ DI FASCIARE PALLET FINO A 1400x1400 mm
POSSIBILITY TO WRAP PALLET UP TO 1400x1400 mm
- ▶ BRACCIO ROTANTE REGOLABILE A SECONDA DELLE DIMENSIONI PALLET
ADJUSTABLE ROTATING ARM DEPENDING BY THE PALLET



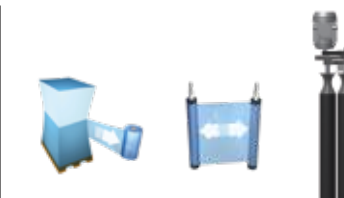
ROTOTECH CS
Sistema automatico di pinza, taglio e spalmatura film
Automatic film clamping, cutting and spreading system



ROTOTECH CW
Sistema automatico di pinza, taglio e saldatura film
Automatic film clamping, cutting and welding system



CARRELLO FR
Il carrello FR è dotato di dispositivo di stiro del film realizzato tramite un freno elettromagnetico a polveri controllabile da pannello di comando.
FR CARRIAGE
Film carriage with electromagnetic powder brake on return roller, stretch tension adjustable from control panel.



CARRELLO PDS
Il carrello è dotato di prestiro fisso al 250%, premendo il comando "Stretch Control" il carrello può passare automaticamente a prestiro variabile attivando la frizione elettromagnetica posizionata sul primo rullo di prestiro.
PDS CARRIAGE
Pre-stretch system is fixed at 250%. "Stretch Control" control activates the electromagnetic clutch positioned on the first roller.



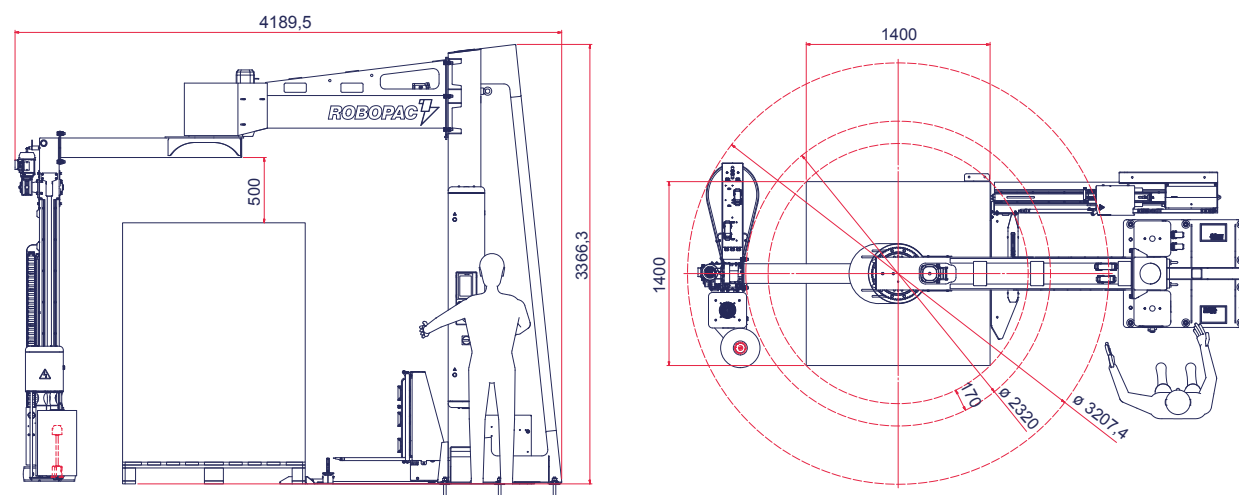
CARRELLO PVS
Carrello di prestiro a doppia motorizzazione indipendente con regolazione da quadro del rapporto di prestiro da 150% a 400%.
PVS CARRIAGE
PVS Carriage with powered stretch system controlled by two independent motors. Stretch ratio adjustable from panel board from 150% up to 400%.

CARATTERISTICHE TECNICHE TECHNICAL FEATURES

MACCHINA MACHINE	ROTOTECH CS/CW 308 FR	ROTOTECH CS/CW 508 PDS	ROTOTECH CS/CW 708 PVS
altezza massima prodotto maximum product height	(mm) 2000 std./2400/2750 opt.		
dimensioni minime pallet (LxW) minimum pallet dimensions (LxW)	(mm) 800x600		
dimensioni massime pallet (LxW) maximum pallet dimensions (LxW)	(mm) 1400x1400		
velocità rotazione braccio arm rotation speed	(rpm) 7÷12		
velocità salita-discesa carrello carriage up-down speed	(m/min) 2.5÷5.5		
tipo carrello / film carriage type	FR	PDS	PVS
tiro film / film tensioning	regolabile da pannello / adjustable from panel		
pre-stiro film / film pre-stretch	n.a.	fisso/fixed 250% std	variabile/variable 150-400%
tensione di alimentazione power supply voltage	(V) 230 V 1Ph+N 50/60 Hz		
dimensioni max bobina film (HxØ) max reel dimensions (HxØ)	(mm) 500x300 std. / 750x300 opt.		
peso massimo bobina max reel weight	(kg) 20		
spessore film / film thickness	(µm) 7÷35*		
consumo aria compressa air consumption	(NI/min) 15		
pressione di esercizio working pressure	(bar) 6		

*Il film utilizzato deve essere del tipo prestirabile / The stretch film must be compatible with pre-stretch.

LAYOUT ROTOTECH CS/CW [mm]



Rotary / Rotary W

AVVOLGITRICE SEMI-AUTOMATICA A BRACCIO ROTANTE
SEMI-AUTOMATIC ROTATING ARM STRETCH WRAPPING MACHINE



PANNELLO DI COMANDO TOUCH SCREEN A COLORI COLOUR TOUCH SCREEN CONTROL PANEL

- ▶ 12 ricette programmabili + 12 ricette MLC (Multilevel Control)
12 programmable recipes + 12 MLC recipes (Multilevel Control)
- ▶ Ciclo salita e discesa
Upward-downward cycle
- ▶ Ciclo solo-salita
Only upward cycle
- ▶ Ciclo mettifoglio
Top sheet cycle
- ▶ Velocità rotazione braccio
Arm rotation speed
- ▶ Velocità carrello salita-discesa
Carriage up-down speed
- ▶ Tiro film
Film tensioning
- ▶ Prestiro film (regolabile con carrello PVS)
Film pre-stretch (adjustable with PVS carriage)
- ▶ Fotocellula o altimetro
Photocell or altimeter
- ▶ Fermata ergonomica del carrello
Ergonomic stop of the carriage
- ▶ Giri alti - giri bassi
Top and bottom wraps
- ▶ Giri di rinforzo intermedi
Reinforcement wraps
- ▶ Offset da terra
Offset from the ground
- ▶ Giri con cordonatura (opt.)
Wraps with roping device (opt.)
- ▶ Manuale salita/discesa pressore (opt.)
Manual up-down presser unit (opt.)



PERCHÈ ROTARY?
WHY ROTARY?

- ▶ TOUCH SCREEN 7" A COLORI CON MULTILEVEL CONTROL
COLOUR TOUCH SCREEN 7" WITH MULTILEVEL CONTROL
- ▶ CONFIGURAZIONE A MURO
WALL CONFIGURATION
- ▶ PALLET INSTABILI E/O IRREGOLARI
UNSTABLE A/O IRREGULAR PALLETS
- ▶ IDEALE PER LOGISTICHE
IDEAL FOR LOGISTICS
- ▶ POSSIBILITÀ DI FASCIARE PALLET FINO A 1400x1400 mm
POSSIBILITY TO WRAP PALLET UP TO 1400x1400 mm
- ▶ BRACCIO ROTANTE REGOLABILE A SECONDA DELLE DIMENSIONI PALLET
ADJUSTABLE ROTATING ARM BY THE PALLET

Rotary W
Versione a muro / Wall version



CARRELLO FR
Il carrello FR è dotato di dispositivo di stiro del film realizzato tramite un freno elettromagnetico a polveri controllabile da pannello di comando.
FR CARRIAGE
Film carriage with electromagnetic powder brake on return roller, stretch tension adjustable from control panel.



CARRELLO PDS
Il carrello è dotato di prestiro fisso al 250%, premendo il comando "Stretch Control" il carrello può passare automaticamente a prestiro variabile attivando la frizione elettromagnetica posizionata sul primo rullo di prestiro.
PDS CARRIAGE
Pre-stretch system is fixed at 250%. "Stretch Control" control activates the electromagnetic clutch positioned on the first roller.



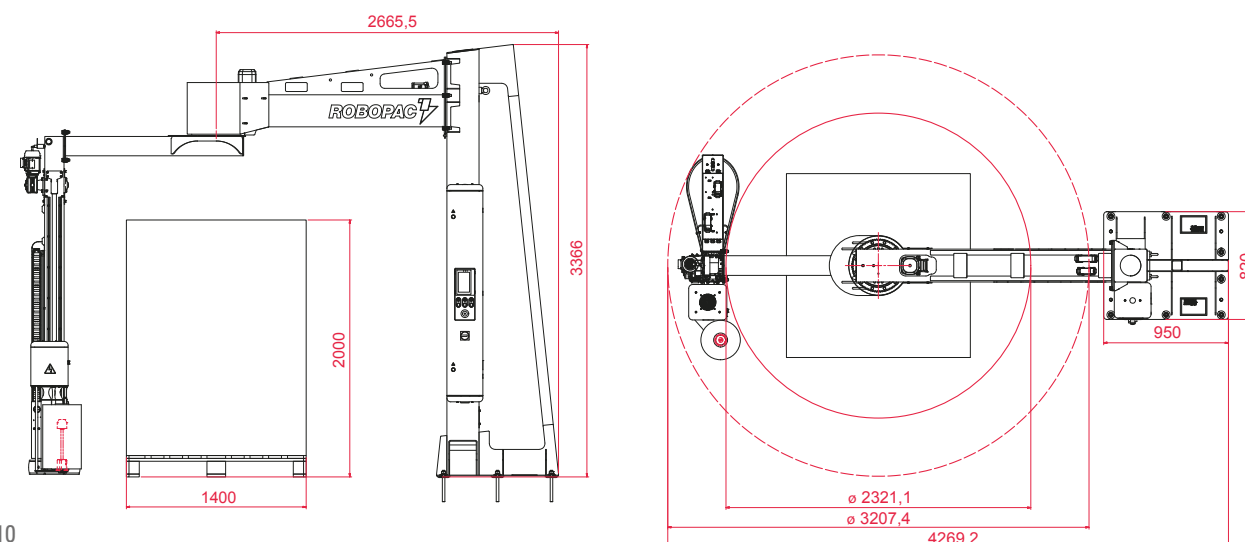
CARRELLO PVS
Carrello di prestiro a doppia motorizzazione indipendente con regolazione da quadro del rapporto di prestiro da 150% a 400%.
PVS CARRIAGE
PVS Carriage with powered stretch system controlled by two independent motors. Stretch ratio adjustable from panel board from 150% up to 400%.

CARATTERISTICHE TECNICHE TECHNICAL FEATURES

MACCHINA MACHINE	ROTARY 308 FR	ROTARY 508 PDS	ROTARY708 PVS
altezza massima prodotto maximum product height (mm)		2000 std. 2400/2750 opt.	
dimensioni minime pallet (LxW) minimum pallet dimensions (LxW) (mm)		400x400	
dimensioni massime pallet (LxW) maximum pallet dimensions (LxW) (mm)		1400x1400	
velocità rotazione braccio arm rotation speed (rpm)		7÷12	
velocità salita-discesa carrello carriage up-down speed (m/min)		2.5÷5.5	
tipo carrello / film carriage type	FR	PDS	PVS
tiro film / film tensioning	regolabile da pannello / adjustable from panel		
pre-stiro film / film pre-stretch	n.a.	fisso/fixed 250% std	variabile/variable 150-400%
tensione di alimentazione power supply voltage (V)	230 V 1Ph+N 50/60 Hz		
dimensioni max bobina film (HxØ) max reel dimensions (HxØ) (mm)	500x300 std. / 750x300 opt.		
peso massimo bobina max reel weight (kg)	20		
spessore film / film thickness (µm)	7÷35*		

*Il film utilizzato deve essere del tipo prestirabile / The stretch film must be compatible with pre-stretch.

LAYOUT ROTARY [mm]



Masterwrap HD Plus XL

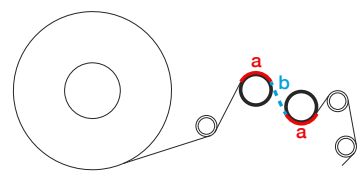
AVVOLGITRICE SEMI-AUTOMATICA A BRACCIO ROTANTE
SEMI-AUTOMATIC ROTATING ARM STRETCH WRAPPING MACHINE



PANNELLO DI COMANDO CONTROL PANEL

Display grafico a colori da 3,5 pollici e selettore parametri a JOG.
3,5 inches colour graphic display and parameters selector by JOG.

- ▶ 6 ricette programmabili
6 programmable recipes
- ▶ Ciclo salita-discesa
Upward-downward cycle
- ▶ Ciclo solo salita o solo discesa
Only downward or upward cycle
- ▶ Ciclo mettifoglio
Top sheet cycle
- ▶ Ciclo manuale
Manual cycle
- ▶ Ciclo autoapprendimento
Self-learning cycle
- ▶ Velocità rotazione braccio
Arm rotation speed
- ▶ Velocità carrello salita-discesa
Carriage up-down speed
- ▶ Tiro film (regolabile con carrelli FR, PGS)
Film tensioning (adjustable with FR, PGS carriages)
- ▶ Fotocellula o altimetro
Photocell or altimeter
- ▶ Fermata ergonomica del carrello
Ergonomic stop of the carriage
- ▶ Giri alti - giri bassi
Top wraps - Bottom wraps
- ▶ Giri di rinforzo
Reinforcement wraps
- ▶ Offset da terra
Offset from the ground
- ▶ Pulsante di sblocco freno braccio rotante
Rotating arm brake unlock button



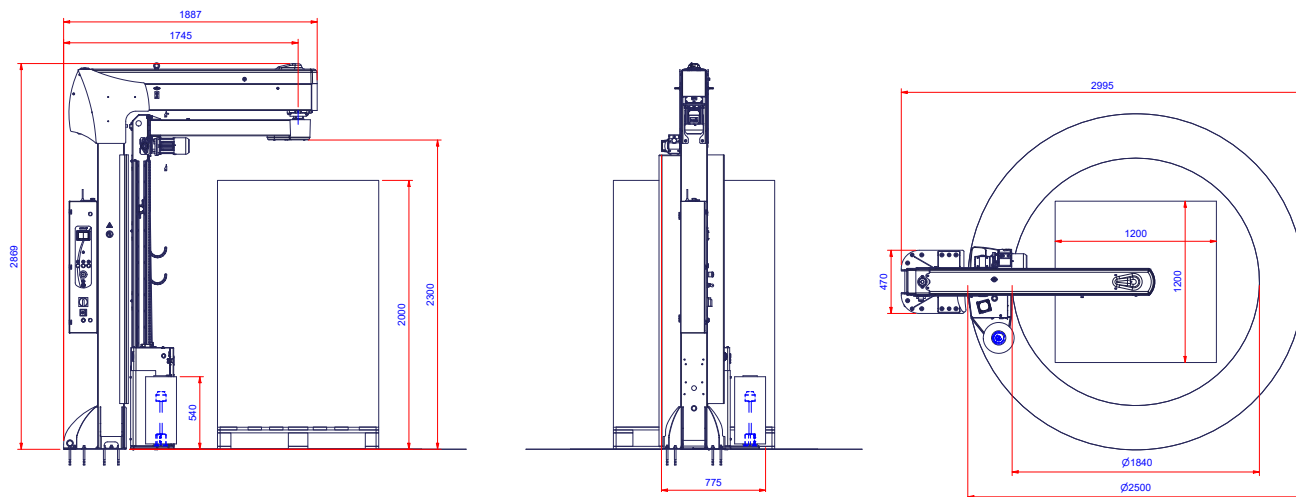
CARRELLO PGS

- ▶ Innovativo sistema di inserimento facilitato del film attraverso l'apertura del carrello
- ▶ Prestiro fisso motorizzato fino a 250%
- ▶ Prestiro perfetto garantito dal percorso a "S" Robopac grazie alla maggior superficie di abbraccio del film (a) e alla ridotta distanza tra i rulli (b)

PGS CARRIAGE

- ▶ Innovative system for easy insertion of the film through the carriage opening
- ▶ Motorized fixed pre-stretch up to 250%
- ▶ Perfect pre-stretch guaranteed by the Robopac path to "S" thanks to the larger film embracing surface (a) and the reduced distance between the rollers (b)

LAYOUT MASTERWRAP HD PLUS XL PGS [mm]



PERCHÈ MASTERWRAP HD PLUS XL?
WHY MASTERWRAP HD PLUS XL?

- ▶ PERFETTO PER PALLET INSTABILI E/O IRREGOLARI
PERFECT FOR UNSTABLE A/O IRREGULAR PALLETS
- ▶ ROBUSTO E AFFIDABILE CON BOBINE FINO A 20 kg
STURDY AND RELIABLE WITH REELS UP TO 20 kg
- ▶ FACILE DA UTILIZZARE GRAZIE ALL'INTUITIVA INTERFACCIA A COLORI E ALL'INNOVATIVO SISTEMA DI INSERIMENTO FACILITATO DEL FILM
EASY TO USE THANKS TO THE INTUITIVE COLOUR INTERFACE AND THE INNOVATIVE FILM INSERTION SYSTEM
- ▶ AMPIA GAMMA, TRE CARRELLI DISPONIBILI: FRD, FR E IL NUOVO PGS
WIDE RANGE, THREE AVAILABLE CARRIAGES: FRD, FR AND THE NEW PGS
- ▶ INDUSTRY 4.0, POSSIBILITÀ DI INSTALLARE IL SISTEMA R-CONNECT
INDUSTRY 4.0, POSSIBILITY OF INSTALLING R-CONNECT SYSTEM
- ▶ IDEALE PER LOGISTICHE
IDEAL FOR LOGISTICS



CARRELLO FRD

Carrello con freno meccanico regolabile manualmente che permette di regolare la tensione di avvolgimento. Dispositivo di innesto-disinnesto rapido del freno per agevolare l'aggancio del film alla base del pallet.

FRD CARRIAGE

Film carriage with mechanical brake manually adjustable to set the film tensioning. Brake engagement-release device to facilitate hooking the film to the base of the pallet.



CARRELLO FR

Il carrello FR è dotato di dispositivo di stiro del film realizzato tramite un freno elettromagnetico a polveri controllabile da pannello di comando su 4 livelli.

FR CARRIAGE

Film carriage with electromagnetic powder brake on return roller, stretch tension adjustable from control panel on 4 levels.



CARRELLO PGS

Il carrello di prestiro PGS presenta un prestiro motorizzato a rapporti fissi (250%) con ruote dentate intercambiabili manualmente. La gamma dei valori di prestiro può essere ampliata con ingranaggi da 150%-200% disponibili come opzionali intercambiabili.

PGS CARRIAGE

The PGS film delivery device is equipped with a powered fixed gear (250%) pre-stretch system. A wide range of additional gear sets can also be purchased (150%-200%).

CARATTERISTICHE TECNICHE TECHNICAL FEATURES

MACCHINA MACHINE	MASTERWRAP HD PLUS XL FRD	MASTERWRAP HD PLUS XL FR	MASTERWRAP HD PLUS XL PGS
altezza massima prodotto maximum product height	(mm)	2000 std. 2400 opt.	
dimensioni massime pallet (LxW) maximum pallet dimensions (LxW)	(mm)	1200x1200	
velocità rotazione braccio arm rotation speed	(rpm)	7÷11	
velocità salita-discesa carrello carriage up-down speed	(m/min)	2.6÷6	
tipo carrello / film carriage type	FRD	FR	PGS
tiro film / film tensioning	manuale / manual	regolabile da pannello adjustable from panel	regolabile da pannello adjustable from panel
prestiro film / film pre-stretch	n.a.	n.a.	fisso / fixed 250% std.
tensione di alimentazione power supply voltage	(V)	230 V 1Ph 50/60Hz	
dimensioni massime bobina film (HxØ) maximum reel dimensions (HxØ)	(mm)	500x300	
peso massimo bobina / max reel weight	(kg)	20	
spessore film / film thickness	(µm)	7÷35	7÷35*

*Il film utilizzato deve essere del tipo prestirabile / The stretch film must be compatible with pre-stretch.

Masterwrap Plus XL

AVVOLGITRICE SEMI-AUTOMATICA A BRACCIO ROTANTE
SEMI-AUTOMATIC ROTATING ARM STRETCH WRAPPING MACHINE

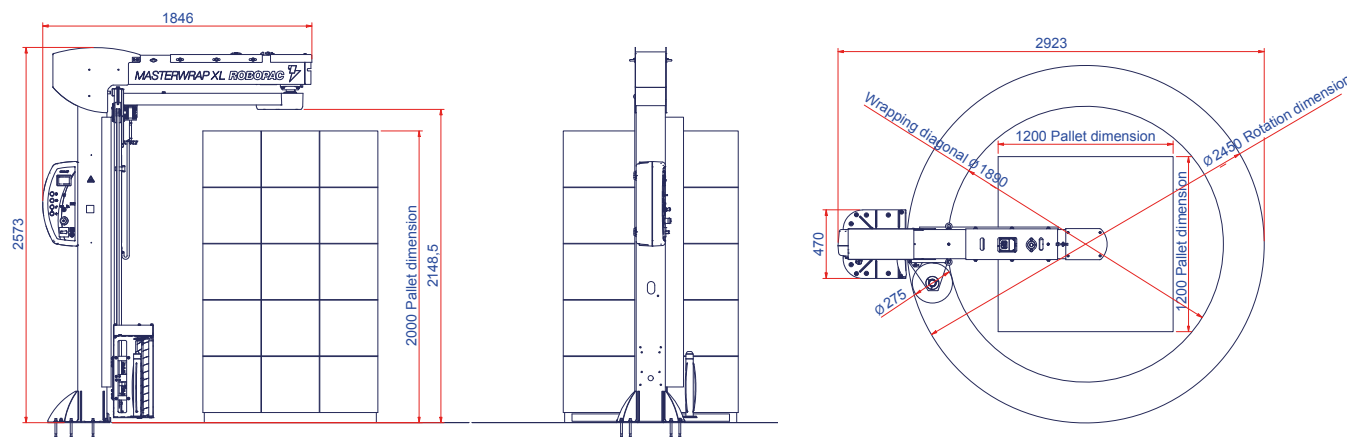


PANNELLO DI COMANDO CONTROL PANEL

Display grafico a colori da 3,5 pollici e selettore parametri a JOG.
3,5 inches colour graphic display and parameters selector by JOG.

- ▶ 6 ricette programmabili
6 programmable recipes
- ▶ Ciclo salita-discesa
Upward-downward cycle
- ▶ Ciclo solo salita o solo discesa
Only downward or upward cycle
- ▶ Ciclo mettifoglio
Top sheet cycle
- ▶ Ciclo manuale
Manual cycle
- ▶ Ciclo autoapprendimento
Self-learning cycle
- ▶ Velocità rotazione braccio
Arm rotation speed
- ▶ Velocità carrello salita-discesa
Carriage up-down speed
- ▶ Tiro film
Film tensioning
- ▶ Fotocellula o altimetro
Photocell or altimeter
- ▶ Fermata ergonomica del carrello
Ergonomic stop of the carriage
- ▶ Giri alti - giri bassi
Top wraps - Bottom wraps
- ▶ Giri di rinforzo
Reinforcement wraps
- ▶ Offset da terra
Offset from the ground
- ▶ Pulsante di sblocco freno braccio rotante
Rotating arm brake unlock button
- ▶ Porta USB
USB port

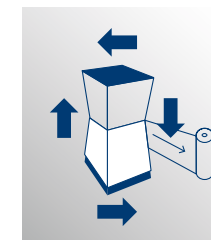
LAYOUT MASTERWRAP PLUS XL [mm]



PERCHÈ MASTERWRAP PLUS XL?
WHY MASTERWRAP PLUS XL?

- ▶ PERFETTO PER PALLET INSTABILI E/O IRREGOLARI
PERFECT FOR UNSTABLE A/O IRREGULAR PALLETS
- ▶ IDEALE PER LOGISTICHE
IDEAL FOR LOGISTICS
- ▶ NUOVA INTERFACCIA HMI A COLORI, SEMPLICE E FACILE DA USARE
NEW COLOR INTERFACE, SIMPLE AND EASY TO USE
- ▶ AFFIDABILITÀ E ROBUSTEZZA GRAZIE AI COMPONENTI PROGETTATI E COSTRUITI SEGUENDO I PIÙ RIGIDI PROTOCOLLI DI SICUREZZA E QUALITÀ
RELIABILITY AND STURDINESS THANKS TO THE COMPONENTS DESIGNED AND BUILT FOLLOWING THE STRICTEST SAFETY AND QUALITY PROTOCOLS

- ▶ FACILE MANUTENZIONE, PORTA USB PER AGGIORNARE E SCARICARE DATI E SOFTWARE DELLA MACCHINA IN MODO SEMPLICE E VELOCE
EASY MAINTENANCE, USB PORT TO UPDATE AND DOWNLOAD THE DATA AND SOFTWARE OF THE MACHINE EASILY AND QUICKLY
- ▶ INDUSTRIA 4.0, POSSIBILITÀ DI INSTALLARE IL SISTEMA R-CONNECT
INDUSTRY 4.0, POSSIBILITY OF INSTALLING R-CONNECT SYSTEM



Regolazione da pannello della tensione del film in 4 diverse fasi: alla base, in salita, alla sommità ed in discesa.

Film tensioning adjustable from control panel in 4 different phase: to the bottom, in upward, to the top and in downward.



CARRELLO FR
Il carrello FR è dotato di dispositivo di stiro del film realizzato tramite un freno elettromagnetico a polveri controllabile da pannello di comando.

FR CARRIAGE
FR Carriage is equipped with prestretch film system made by an electromagnetic powder brake adjustable from control panel.



CARATTERISTICHE TECNICHE TECHNICAL FEATURES

MACCHINA MACHINE		MASTERWRAP PLUS XL FR
altezza massima prodotto maximum product height	(mm)	2000 std. 2400 opt.
dimensioni massime pallet (LxW) maximum pallet dimensions (LxW)	(mm)	1200x1200
velocità rotazione braccio arm rotating arm speed	(rpm)	7÷11
velocità salita-discesa carrello carriage up-down speed	(m/min)	2.6÷6
tipo carrello / film carriage type		FR
tiro film / film tensioning		regolabile da pannello adjustable from panel
prestiro film / film pre-stretch		n.a.
tensione di alimentazione power supply voltage	(V)	230 V 1Ph 50/60Hz
dimensioni massime bobina film (HxØ) maximum reel dimensions (HxØ)	(mm)	500x275
peso massimo bobina / max reel weight	(kg)	8
spessore film / film thickness	(µm)	7÷35

Ecowrap Plus XL

AVVOLGITRICE SEMI-AUTOMATICA A BRACCIO ROTANTE
SEMI-AUTOMATIC ROTATING ARM STRETCH WRAPPING MACHINE



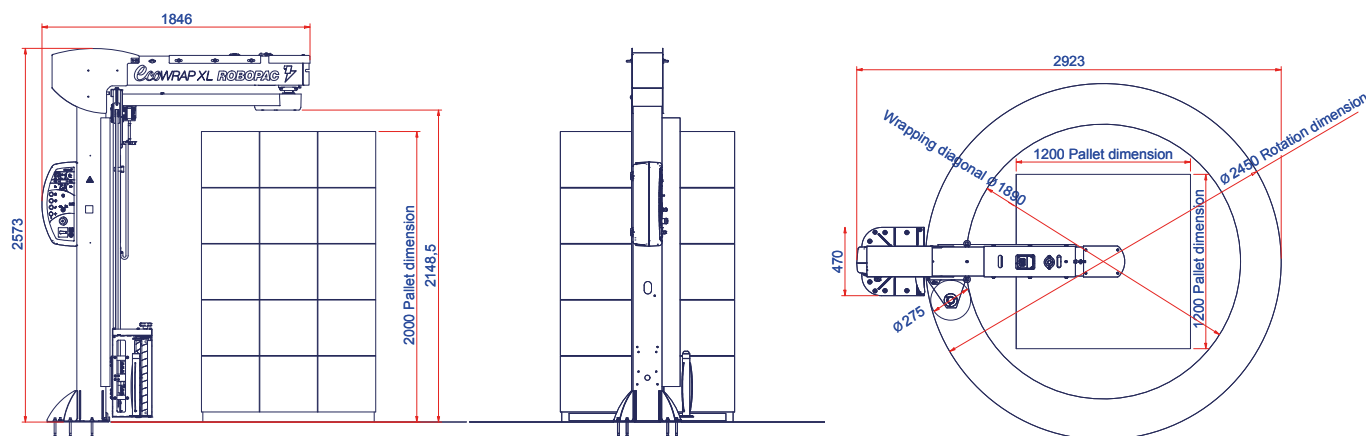
PANNELLO DI COMANDO CONTROL PANEL

Pannello con display LED e selettore parametri a JOG.
Panel LED display and a parameters selector by JOG.

- ▶ Ciclo salita-discesa
Upward-downward cycle
- ▶ Ciclo solo salita o solo discesa
Only downward or upward cycle
- ▶ Ciclo mettifoglio
Top sheet cycle
- ▶ Ciclo manuale
Manual cycle
- ▶ Ciclo autoapprendimento
Self-learning cycle
- ▶ Velocità rotazione braccio
Arm rotation speed
- ▶ Velocità carrello salita-discesa
Upward-downward carriage speed
- ▶ Fotocellula o altimetro
Photocell or altimeter
- ▶ Fermata ergonomica del carrello
Ergonomic stop of the carriage
- ▶ Giri alti / Giri bassi
Top wraps / Bottom wraps
- ▶ Giri di rinforzo
Reinforcement wraps
- ▶ Pulsante di sblocco freno braccio rotante
Rotating arm brake unlock button
- ▶ Porta USB
USB port



LAYOUT ECOWRAP PLUS XL [mm]



PERCHÈ ECOWRAP PLUS XL?
WHY ECOWRAP PLUS XL?

- ▶ PERFETTO PER PALLET INSTABILI E/O IRREGOLARI
PERFECT FOR UNSTABLE A/O IRREGULAR PALLETS
- ▶ IDEALE PER LOGISTICHE
IDEAL FOR LOGISTICS
- ▶ NUOVA INTERFACCIA PIÙ INTUITIVA E CON PIÙ FUNZIONI
NEW HMI MORE INTUITIVE AND WITH MORE FEATURES
- ▶ AFFIDABILITÀ E ROBUSTEZZA GRAZIE AI COMPONENTI PROGETTATI E COSTRUITI SEGUENDO I PIÙ RIGIDI PROTOCOLLI DI SICUREZZA E QUALITÀ
RELIABILITY AND STURDINESS THANKS TO THE COMPONENTS DESIGNED AND BUILT FOLLOWING THE STRICTEST SAFETY AND QUALITY PROTOCOLS
- ▶ FACILE MANUTENZIONE PORTA USB PER AGGIORNARE E SCARICARE I DATI E IL SOFTWARE DELLA MACCHINA IN MODO SEMPLICE E VELOCE
EASY MAINTENANCE USB PORT TO UPDATE AND DOWNLOAD THE DATA AND SOFTWARE OF THE MACHINE EASILY AND QUICKLY
- ▶ INDUSTRY 4.0 POSSIBILITÀ DI INSTALLARE IL SISTEMA R-CONNECT
INDUSTRY 4.0 POSSIBILITY OF INSTALLING R-CONNECT SYSTEM



CARRELLI FRD
Carrello con freno meccanico regolabile manualmente che permette di regolare la tensione di avvolgimento. Dispositivo di innesto-disinnesto rapido del freno per agevolare l'aggancio del film alla base del pallet.

FRD CARRIAGE
Film carriage with mechanical brake manually adjustable to set the film tensioning. Brake engagement-release device to facilitate hooking the film to the base of the pallet.



CARATTERISTICHE TECNICHE TECHNICAL FEATURES

MACCHINA MACHINE		ECOWRAP PLUS XL
altezza massima prodotto maximum product height	(mm)	2000
dimensioni massime pallet (LxW) maximum pallet dimensions (LxW)	(mm)	1200x1200
velocità rotazione braccio arm rotating speed	(rpm)	7÷11
velocità salita-discesa carrello carriage up-down speed	(m/min)	2.6÷6
tipo carrello / film carriage type		FRD
tiro film / film tensioning		manuale / manual
prestiro film / film pre-stretch		n.a.
tensione di alimentazione power supply voltage	(V)	230 V 1Ph 50/60Hz
dimensioni massime bobina film (HxØ) maximum reel dimensions (HxØ)	(mm)	500x275
peso massimo bobina / max reel weight	(kg)	8
spessore film / film thickness	(µm)	7÷35



CARATTERISTICHE / FEATURES	ROTOTECH 3000	ROTOTECH CS-CW	ROTARY ROTARY W	MASTERWRAP HD PLUS XL	MASTERWRAP PLUS XL	ECOWRAP PLUS XL
altezza massima prodotto / maximum product height 2000 mm	x	x	x	x	x	x
altezza massima prodotto / maximum product height 2400 mm	o	o	o	o	o	n.a.
altezza massima prodotto / maximum product height 2750 mm	o	o	o	n.a.	n.a.	n.a.
carrello FRD / carriage FRD	n.a.	n.a.	n.a.	x	n.a.	x
carrello FR / carriage FR	n.a.	x	x	x	x	n.a.
carrello PGS / carriage PGS	x	n.a.	n.a.	x	n.a.	n.a.
carrello PDS / carriage PDS	n.a.	x	x	n.a.	n.a.	n.a.
carrello PVS / carriage PVS	x	x	x	n.a.	n.a.	n.a.
carrello FR bobina / carriage FR reel h750 mm	n.a.	o	o	n.a.	n.a.	n.a.
carrello PGS bobina / carriage PGS reel h750 mm	n.a.	n.a.	n.a.	n.a.	n.a.	n.a.
carrello PDS bobina / carriage PDS reel h750 mm	n.a.	o	o	n.a.	n.a.	n.a.
carrello PVS bobina / carriage PVS reel h750 mm	n.a.	o	o	n.a.	n.a.	n.a.
tiro film / film tensioning	x	x	x	x	x	x
pre-stiro film / film pre-stretch	x	x (con carrelli PDS e PVS with PDS and PVS carriages)	x (con carrelli PDS e PVS with PDS and PVS carriages)	x (con carrello PGS with PGS carriage)	n.a.	n.a.
taglio automatico / automatic film cut	x	x	o	n.a.	n.a.	n.a.
saldatore / welder	o	x (versione CW / CW version)	n.a.	n.a.	n.a.	n.a.
saldatore con contrasto / welder with contrast plate	o	n.a.	n.a.	n.a.	n.a.	n.a.
spalmatore / spreader	x	x (versione CS / CS version)	n.a.	n.a.	n.a.	n.a.
sistema di stringifascia e cordonatura variabile / variable roping device and reduction film height system	o	o	o	n.a.	n.a.	n.a.
pressore / top plate	o	o	o	n.a.	n.a.	n.a.
avvio con comando a distanza / remote control start	o	o	o	n.a.	n.a.	n.a.
multilevel control	x	x	x	n.a.	n.a.	n.a.
rconnect	o	o	o	o	o	o

(x) standard
(o) opzional
(n.a.) non disponibile / not available

I CONTENUTI DI QUESTO CATALOGO SONO STATI VERIFICATI AL MOMENTO DELLA STAMPA. ROBOPAC SI RISERVA IL DIRITTO DI MODIFICARE IN OGNI MOMENTO LE CARATTERISTICHE TECNICHE DEI PRODOTTI E DEGLI ACCESSORI ILLUSTRATI NEL PRESENTE DOCUMENTO.
THE CONTENTS OF THIS CATALOG HAS BEEN VERIFIED BEFORE PRINTING. ROBOPAC RESERVES THE RIGHT TO MODIFY IN EVERY MOMENT THE TECHNICAL CHARACTERISTICS OF THE PRODUCTS AND ACCESSORIES ILLUSTRATED IN THE PRESENT DOCUMENT.

PRODUCTION PLANTS**ROBOPAC MACHINERY**

Via Fabrizio da Montebello, 81 - 47892 Gualdicciolo - Repubblica di San Marino
 T. (+378) 0549 910511 - robopac@robopac.com
www.robopac.com

ROBOPAC SYSTEMS

S.P. Marecchia, 59 - 47826 Villa Verucchio, Rimini - Italy
 T. (+39) 0541 673411 - robopacsystems@robopac.com
www.robopacsystems.com

ROBOPAC PACKERS

Via Ca' Bianca, 1260 - 40024 Castel San Pietro Terme, Bologna - Italy
 T. (+39) 0541 673411 - robopacpackers@robopac.com

Via J. Barozzi, 8 - Z.I. Corallo - 40053 Valsamoggia, Bologna - Italy
 T. (+39) 051 960302 - robopacpackers@robopac.com
www.robopacpackers.com

ROBOPAC BRASIL

Rua Agnese Morbini, 380 - 95700 - 404 Bairro Pomarosa
 Bento Gonçalves / RS - Brazil
 T. (+55) 54 3455-7200 - robopacbrasil@robopacbrasil.com
www.robopacbrasil.com

TOPTIER

10315 SE Jennifer St, Portland, Oregon 97015 - USA
 T. (+1) 503 353 7588 - sales@toptier.com
www.toptier.com

SUBSIDIARES**ROBOPAC UK**

Packaging Heights, Highfield Parc - Oakley - Bedford MK43 7TA - UK
 T. +44 (0) 1234 825050 - sales@aetna.co.uk
www.aetnagroup.co.uk

ROBOPAC FRANCE

4, Avenue de l'Europe - 69150 Décines - France
 T. +33 (0) 4 72 14 54 00 - commercial@aetnafr.aetnagroup.com
www.aetnagroup.com/fr

ROBOPAC DEUTSCHLAND

Withauweg, 5 - D-70439 Stuttgart - Germany
 T. (+49) 711 80 67 09 - 0 - info@aetna-deutschland.de
www.aetnagroup.com/de

ROBOPAC U.S.A.

2150 Boggs Road, Building 200, Suite 200 - Duluth, GA 30096 USA
 T. (+1) 678 473 7896 - (+1) toll free 866 713 7286
info@aetnagroupusa.com
www.robopac.com/US

ROBOPAC RUSSIA

129329 Moscow - Otradnaya str. 2B - building 7 office 1 - Russia
 T. (+7) 495 6443355 - info@aetnagroupvostok.ru
www.aetnagroup.com/ru

ROBOPAC CHINA

Building 2, No. 877, Jin Liu Road, Jinshan industry district, 201506, Shanghai - China
 T. (+86) 0 21 62665966 - infochina@aetnagroup.com
www.aetnagroup.com.cn

ROBOPAC IBERICA

P.I. Portal Mediterráneo, Calle Dauradors 23 - 12500 - Vinaròs, Castellón - Spain
 T. (+34) 964 860 901 - info@aetnaiberica.es
www.robopaciberica.es