

ITA / ENG

ITA / ENG

ROBOPAC

MACHINERY

Masterwrap Plus XL

AVVOLGITRICE SEMI-AUTOMATICA A BRACCIO ROTANTE
SEMI-AUTOMATIC ROTATING ARM STRETCH WRAPPING MACHINE



Rev. n. 00 - 3470300277 - 08/2019 - Acanto Comunicazione

PRODUCTION PLANTS

ROBOPAC MACHINERY

Via Fabrizio da Montebello, 81 - 47892 Gualdicciole - Repubblica di San Marino
T. (+378) 0549 910511 - robopac@robopac.com
www.robopac.com

ROBOPAC SYSTEMS

S.P. Marecchia, 59 - 47826 Villa Verucchio, Rimini - Italy
T. (+39) 0541 673411 - robopacsystems@robopac.com
www.robopacsystems.com

ROBOPAC PACKERS

Via Ca' Bianca, 1260 - 40024 Castel San Pietro Terme, Bologna - Italy
T. (+39) 0541 673411 - robopacpackers@robopac.com

Via J. Barozzi, 8 - Z.I. Corallo - 40053 Valsamoggia, Bologna - Italy
T. (+39) 051 960302 - robopacpackers@robopac.com
www.robopacpackers.com

ROBOPAC BRASIL

Rua Agnese Morbini, 380 - 95700 - 404 Bairro Pomarosa
Bento Gonçalves / RS - Brazil
T. (+55) 54 3455-7200 - robopacbrasil@robopacbrasil.com
www.robopacbrasil.com

TOPTIER

10315 SE Jennifer St, Portland, Oregon 97015 - USA
T. (+1) 503 353 7588 - sales@toptier.com
www.toptier.com

SUBSIDIARIES

ROBOPAC UK

Packaging Heights, Highfield Parc - Oakley - Bedford MK43 7TA - UK
T. +44 (0) 1234 825050 - sales@aetnagroup.co.uk
www.aetnagroup.co.uk

ROBOPAC FRANCE

4, Avenue de l'Europe - 69150 Décines - France
T. +33 (0) 4 72 14 54 00 - commercial@aetnafr.aetnagroup.com
www.aetnagroup.com/fr

ROBOPAC DEUTSCHLAND

Withauweg, 5 - D-70439 Stuttgart - Germany
T. (+49) 711 80 67 09 - 0 - info@aetna-deutschland.de
www.aetnagroup.com/de

ROBOPAC U.S.A.

2150 Boggs Road, Building 200, Suite 200 - Duluth, GA 30096 USA
T. (+1) 678 473 7896 - (+1) toll free 866 713 7286
info@aetnagroupusa.com
www.robopac.com/US

ROBOPAC RUSSIA

129329 Moscow - Otradnaya str. 2B - building 7 office 1 - Russia
T. (+7) 495 6443355 - info@aetnagroupvostok.ru
www.aetnagroup.com/ru

ROBOPAC CHINA

Building 2, No. 877, Jin Liu Road, Jinshan industry district, 201506, Shanghai - China
T. (+86) 0 21 62665966 - infochina@aetnagroup.com
www.aetnagroup.com.cn

ROBOPAC IBERICA

P.I. Portal Mediterráneo, Calle Dauradors 23 - 12500 - Vinaròs, Castellón - Spain
T. (+34) 964 860 901 - info@aetnaiberica.es
www.robopaciberica.es

Masterwrap Plus XL

AVVOLGITRICE SEMI-AUTOMATICA A BRACCIO ROTANTE
SEMI-AUTOMATIC ROTATING ARM STRETCH WRAPPING MACHINE



DISPONIBILE SISTEMA R-CONNECT (OPT.)
R-CONNECT SYSTEM AVAILABLE (OPT.)

- MASSIMA PRODUTTIVITÀ
MAX PRODUCTION
- OTTIMIZZAZIONE E MONITORAGGIO DELLE PERFORMANCE
PERFORMANCE OPTIMIZATION & MONITORING
- MANUTENZIONE PREDITTIVA
PREDICTIVE MAINTENANCE
- RISOLUZIONE RAPIDA DEI PROBLEMI
DOWNTIME REDUCTION
- PLUG & PLAY
- INDUSTRIA 4.0
INDUSTRY 4.0



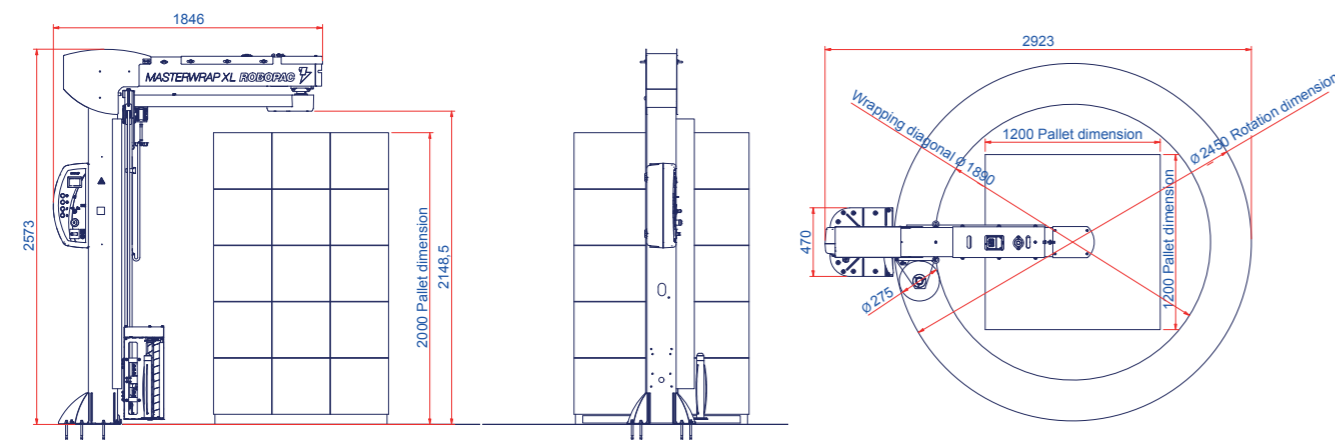
PANNELLO DI CONTROLLO CONTROL PANEL

Pannello con display a colori da 3,5 pollici e selettore parametri a JOG.
3,5 inches colour graphic display and parameters selector by JOG.

- ▶ 6 programmi impostabili
6 programs that can be set
- ▶ Ciclo solo salita o solo discesa
Only downward or upward cycle
- ▶ Ciclo salita-discesa
Upward-downward cycle
- ▶ Ciclo mettofoglio
Top sheet cycle
- ▶ Velocità rotazione braccio
Arm rotation speed
- ▶ Velocità carrello salita-discesa
Carriage up-down speed
- ▶ Tiro film
Film tensioning
- ▶ Fotocellula o altimetro
Photocell or altimeter
- ▶ Fermata ergonomica del carrello
Ergonomic stop of the carriage
- ▶ Giri alti - giri bassi
Top wraps - Bottom wraps
- ▶ Giri di rinforzo
Reinforce wraps
- ▶ Pulsante di sblocco
Unlock button
- ▶ Porta USB
USB port
- ▶ Fungo per arresto emergenza
Emergency stop
- ▶ IP54 - protezione contro acqua e polvere
IP54 - protection against dust and water



LAYOUT MASTERWRAP PLUS XL [mm]



PERCHÈ MASTERWRAP PLUS XL? WHY MASTERWRAP PLUS XL?

- ▶ PERFETTO PER PALLET INSTABILI E/O IRREGOLARI
PERFECT FOR UNSTABLE A/O IRREGULAR PALLETS
- ▶ IDEALE PER LOGISTICHE
IDEAL FOR LOGISTICS
- ▶ NUOVA INTERFACCIA HMI A COLORI, SEMPLICE E FACILE DA USARE
NEW COLOR INTERFACE, SIMPLE AND EASY TO USE
- ▶ AFFIDABILITÀ E ROBUSTEZZA GRAZIE AI COMPONENTI PROGETTATI E COSTRUITI SEGUENDO I PIÙ RIGIDI PROTOCOLLI DI SICUREZZA E QUALITÀ
RELIABILITY AND STURDINESS THANKS TO THE STRICTEST SAFETY AND QUALITY PROTOCOLS
- ▶ FACILE MANUTENZIONE, PORTA USB PER AGGIORNARE E SCARICARE DATI E SOFTWARE DELLA MACCHINA IN MODO SEMPLICE E VELOCE
EASY MAINTENANCE, USB PORT TO UPDATE AND DOWNLOAD THE DATA AND SOFTWARE OF THE MACHINE EASILY AND QUICKLY
- ▶ INDUSTRIA 4.0, POSSIBILITÀ DI INSTALLARE IL SISTEMA R-CONNECT
INDUSTRY 4.0, POSSIBILITY OF INSTALLING R-CONNECT SYSTEM



CARRELLO FR
Il carrello FR è dotato di dispositivo di stiro del film realizzato tramite un freno elettromagnetico a polveri controllabile da pannello di comando.

FR CARRIAGE
FR Carriage is equipped with prestretch film system made by an electromagnetic powder brake adjustable from control panel.



CARATTERISTICHE TECNICHE TECHNICAL FEATURES

MACCHINA MACHINE		MASTERWRAP PLUS XL FR
altezza massima prodotto maximum product height	(mm)	2000 std. 2400 opt.
dimensioni massime pallet (LxW) maximum pallet dimensions (LxW)	(mm)	1200x1200
velocità rotazione braccio regolabile da pannello arm rotating arm speed adjustable from control panel	(rpm)	7÷11
velocità salita-discesa carrello regolabile da pannello carriage up-down speed adjustable from control panel	(m/min)	2.6÷6
tipo carrello / film carriage type		FR
tipo film / film tensioning		regolabile da pannello adjustable from panel
prestiro film / film pre-stretch		n.a.
tensione di alimentazione power supply voltage	(V)	230 V±10% 1Ph 50/60Hz
dimensioni massime bobina film (HxØ) maximum reel dimensions (HxØ)	(mm)	500x275
peso massimo bobina / max reel weight	(kg)	8
spessore film / film thickness	(µm)	7÷35
mandrino per bobine con o senza anima (Ø76mm) holder for reel with core or coreless (Ø76mm)		std

I contenuti di questo catalogo sono stati verificati al momento della stampa. Robopac si riserva il diritto di modificare in ogni momento le caratteristiche tecniche dei prodotti e degli accessori illustrati nel presente documento. / The contents of these catalogs have been verified before the press. Robopac reserves the right to modify in every moment the technical characteristics of the products and accessories illustrated in the present document.